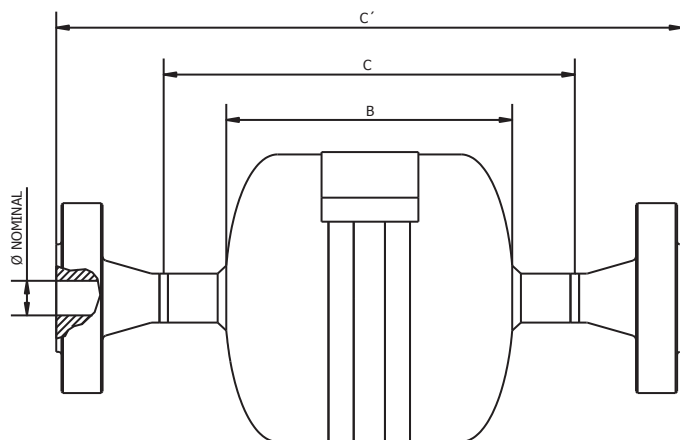
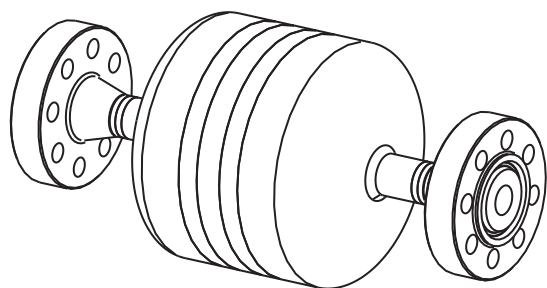


AMORTIGUADOR DE IMPULSIÓN SIAM

Bomba triplex J-60, J-165, J-300.



MODELO DE BOMBA	MODELO DE AMORTIG.	CODIGO	BRIDA	ØNOMINAL	DIMENSIONES		
				(")	B (mm)	C (mm)	C' (mm)
J60 L	2-16 T	8580-220-10	2" API 2000 #RJ	2	406	559	721
J60 M	1,5 - 14 T	8520-770-10	1,5" API 5000 #RJ	1,5	356	508	686
J60 H	1,25 - 10 T	8520-770-90	1¼" ANSI 2500 #RJ	1¼	273	356	546
J150 165 200 L	3 - 20 T	8580-720-10	3" API 2000 #RJ	3	508	711	893
J150 165 200 M	2 - 18 T	8561-220-10	2" API 5000 #RJ	2	457	635	855
J150 165 200 H	2 - 14 T	8580-710-10	2" ANSI 2500 #RJ	2	306	508	778
J275 300 L	4 - 24 Q	8580-740-10	4" API 2000 #RJ	4	610	863	1083
J275 300 M	3 - 18 Q	8580-230-10	3" NSD 5000 #RJ	3	458	635	889
J275 300 H	2 - 14 Q	8580-240-10	2" ANSI 2500 #RJ	2	356	508	778
J275 300	2 - 16 Q	8580-240-10	2" ANSI 2500 #RJ	2	406	559	829